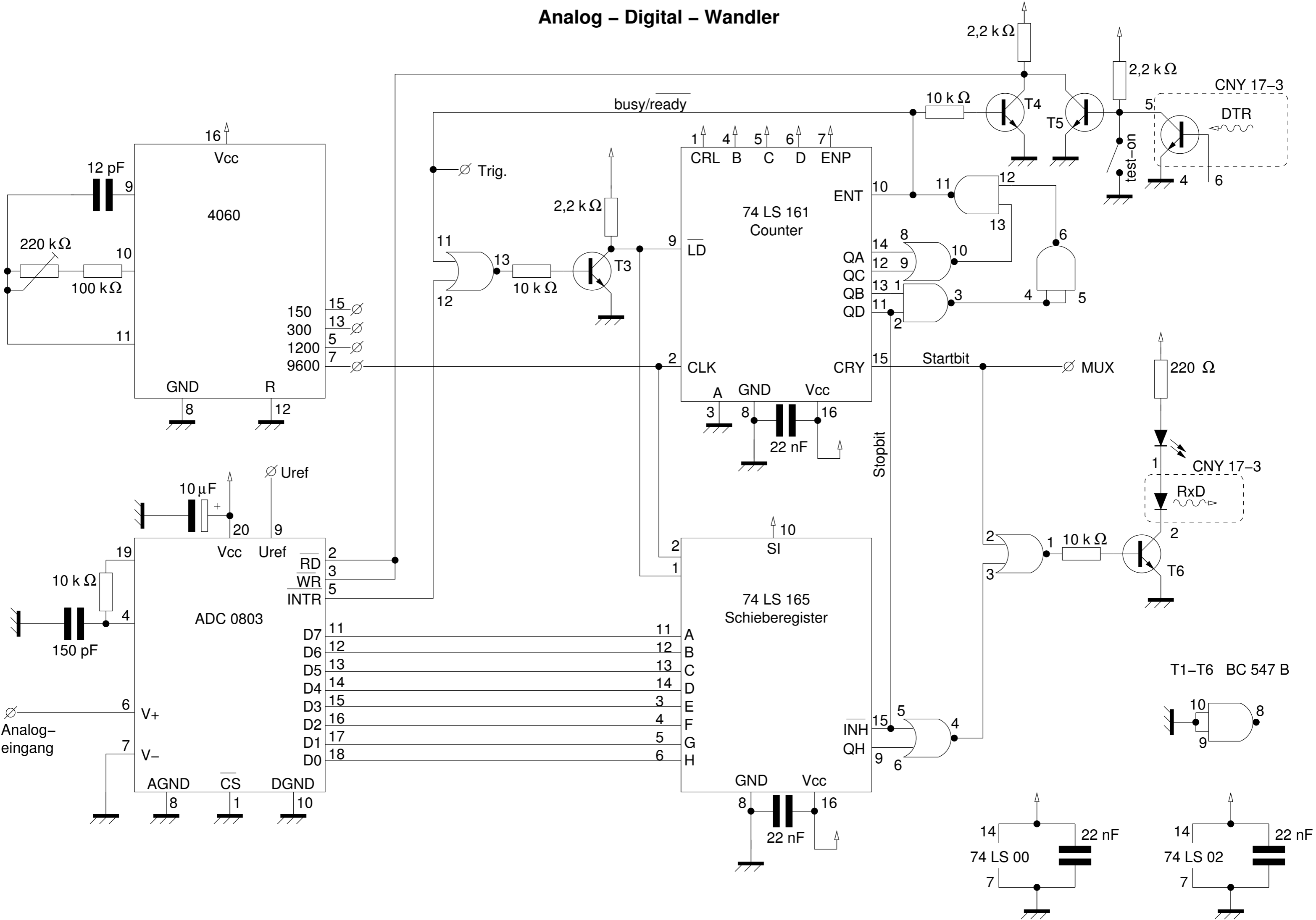
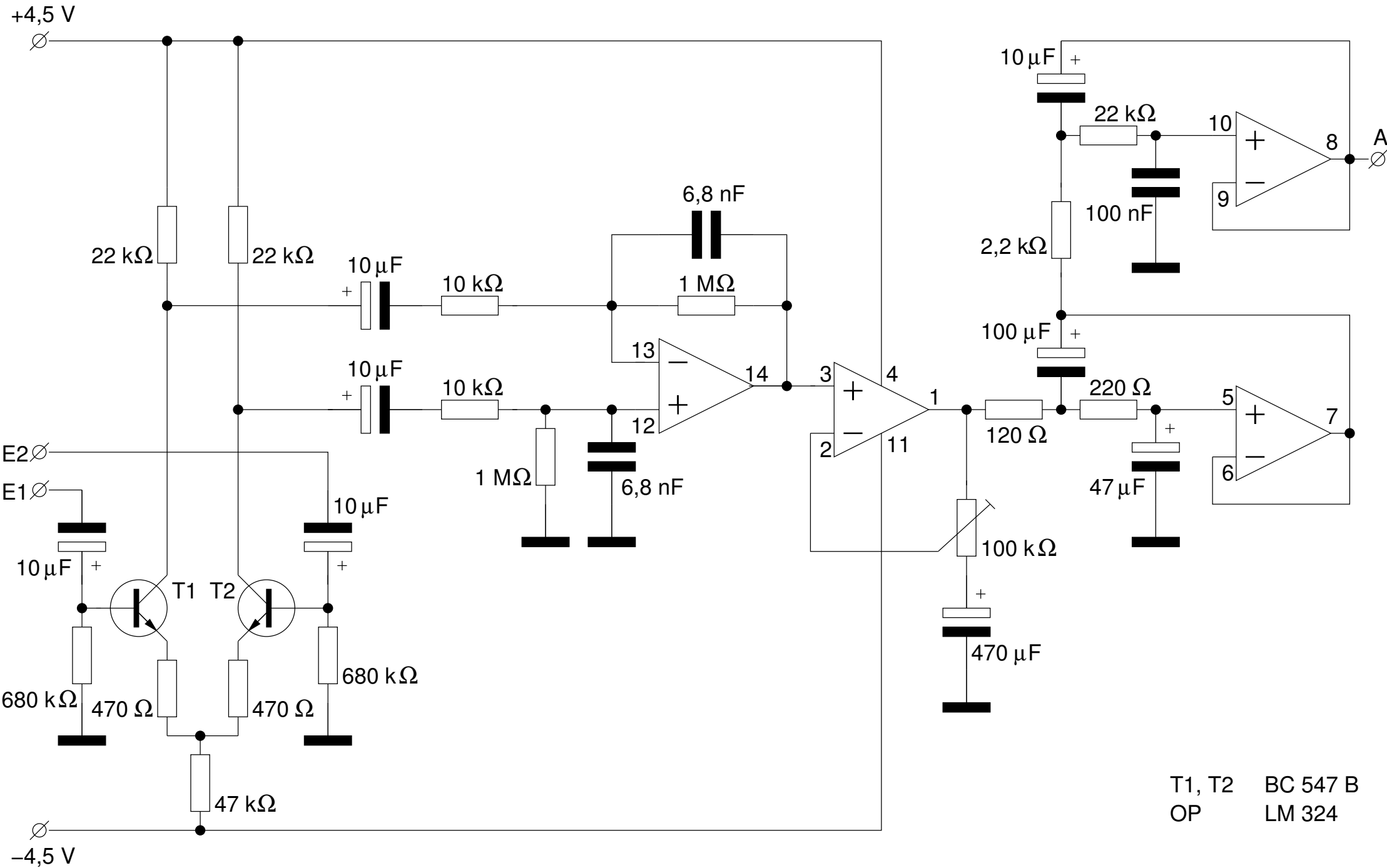


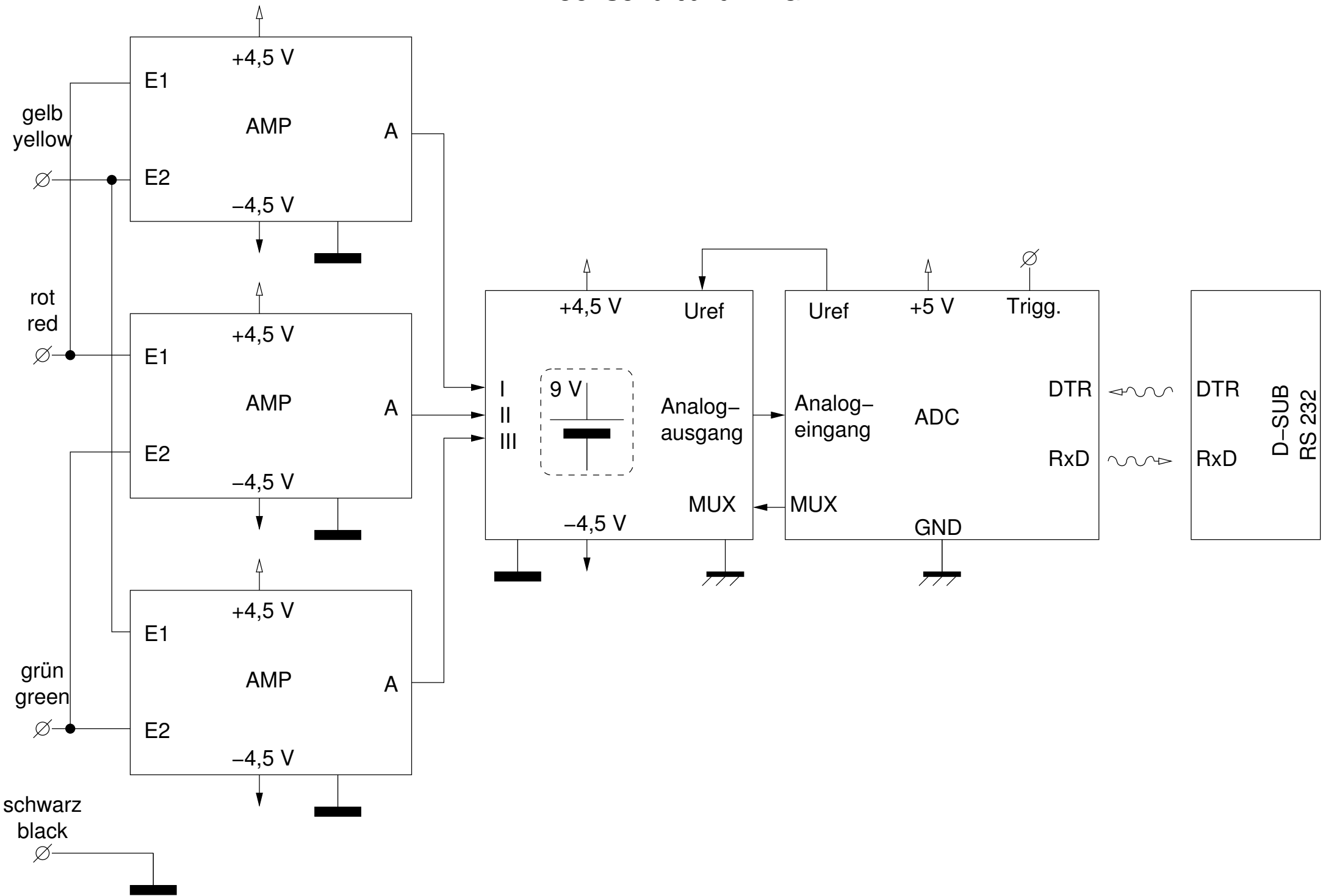
# Analog – Digital – Wandler



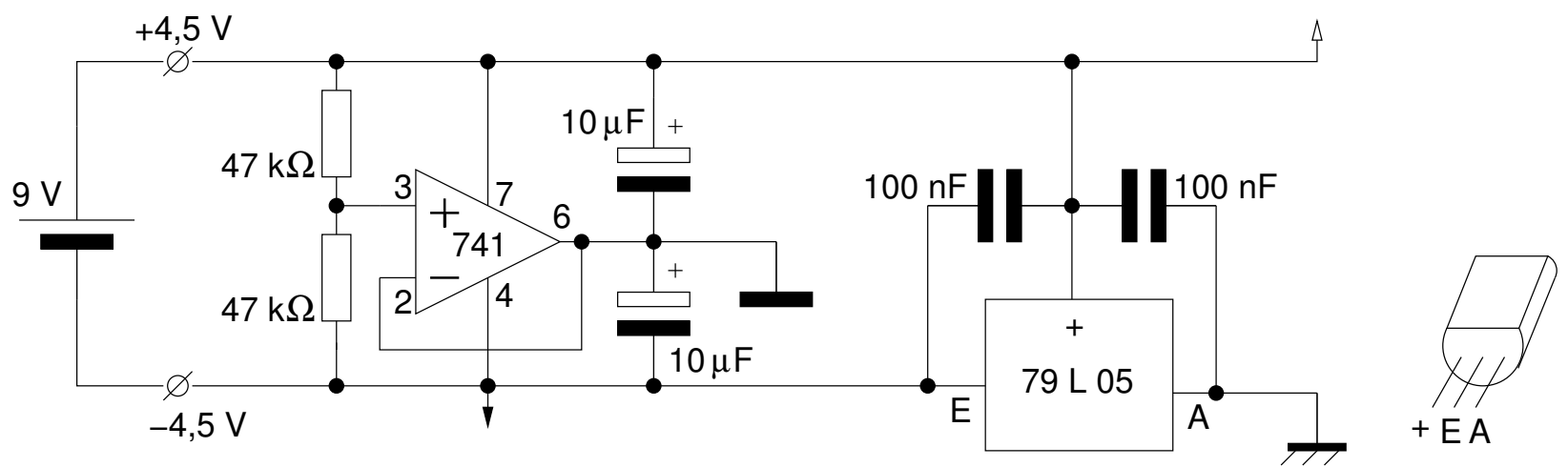
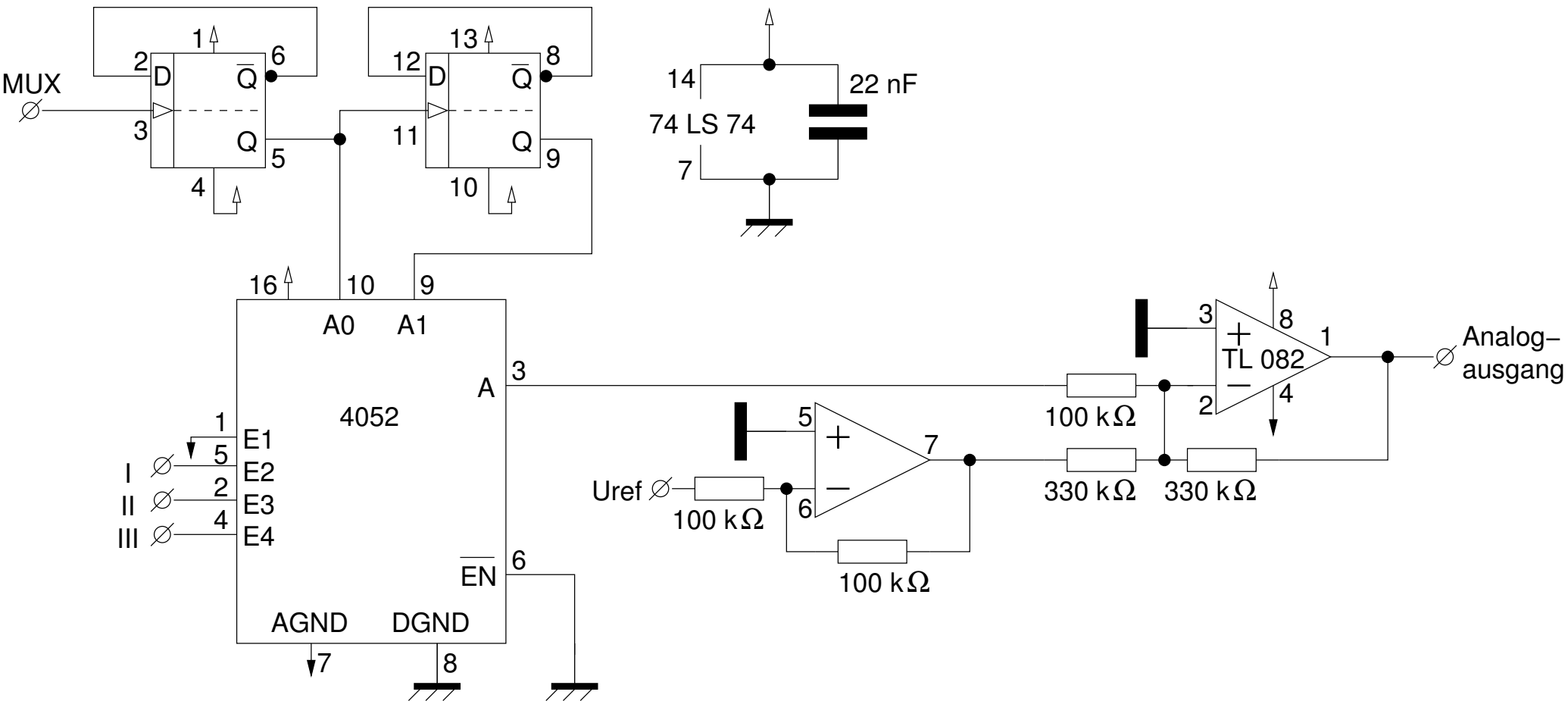
# EKG-Verstärker



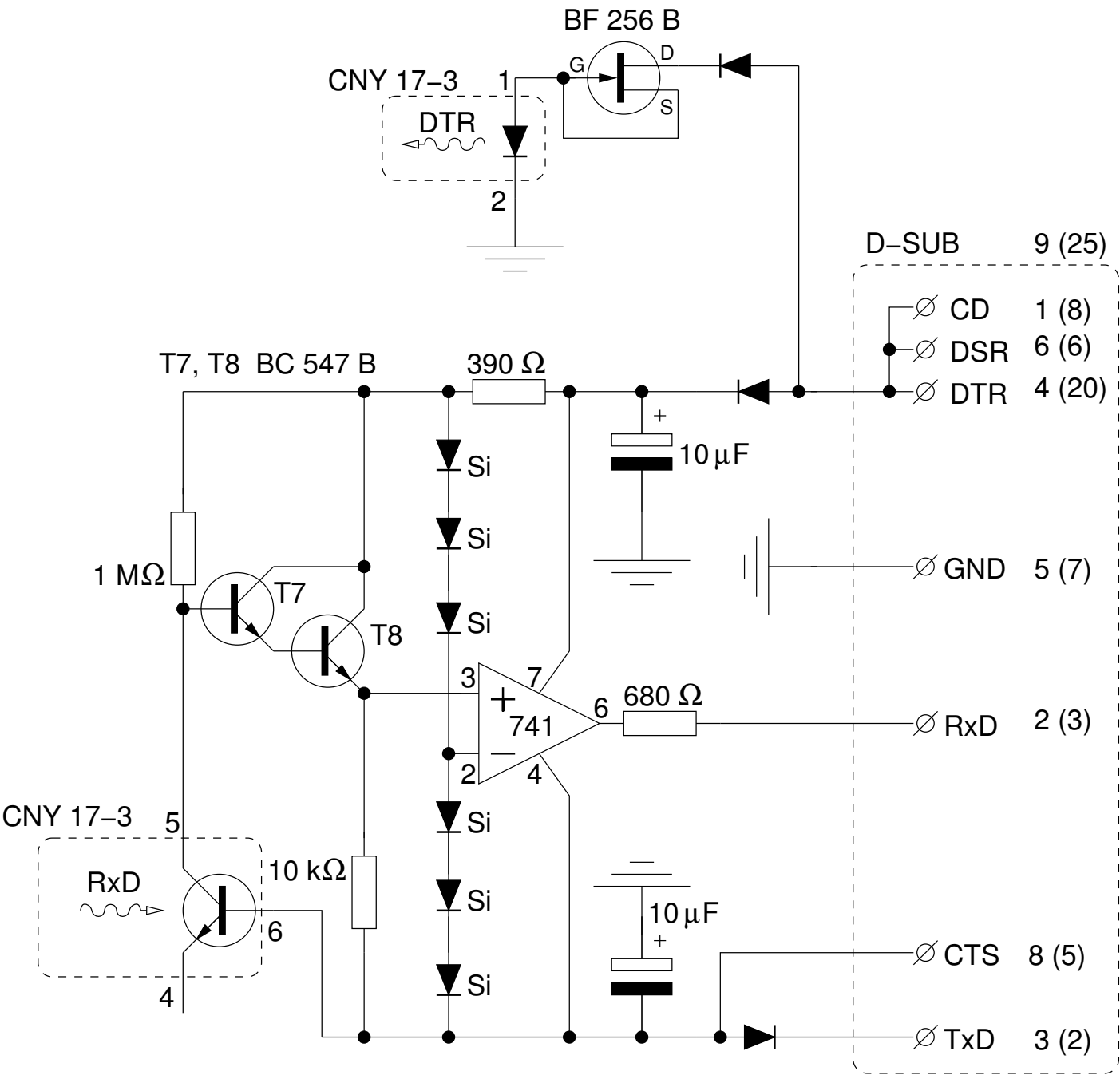
# Blockschaltbild EKG



# Multiplexer und Spannungsversorgung



# Galvanische Trennung (alt)



# Galvanische Trennung

