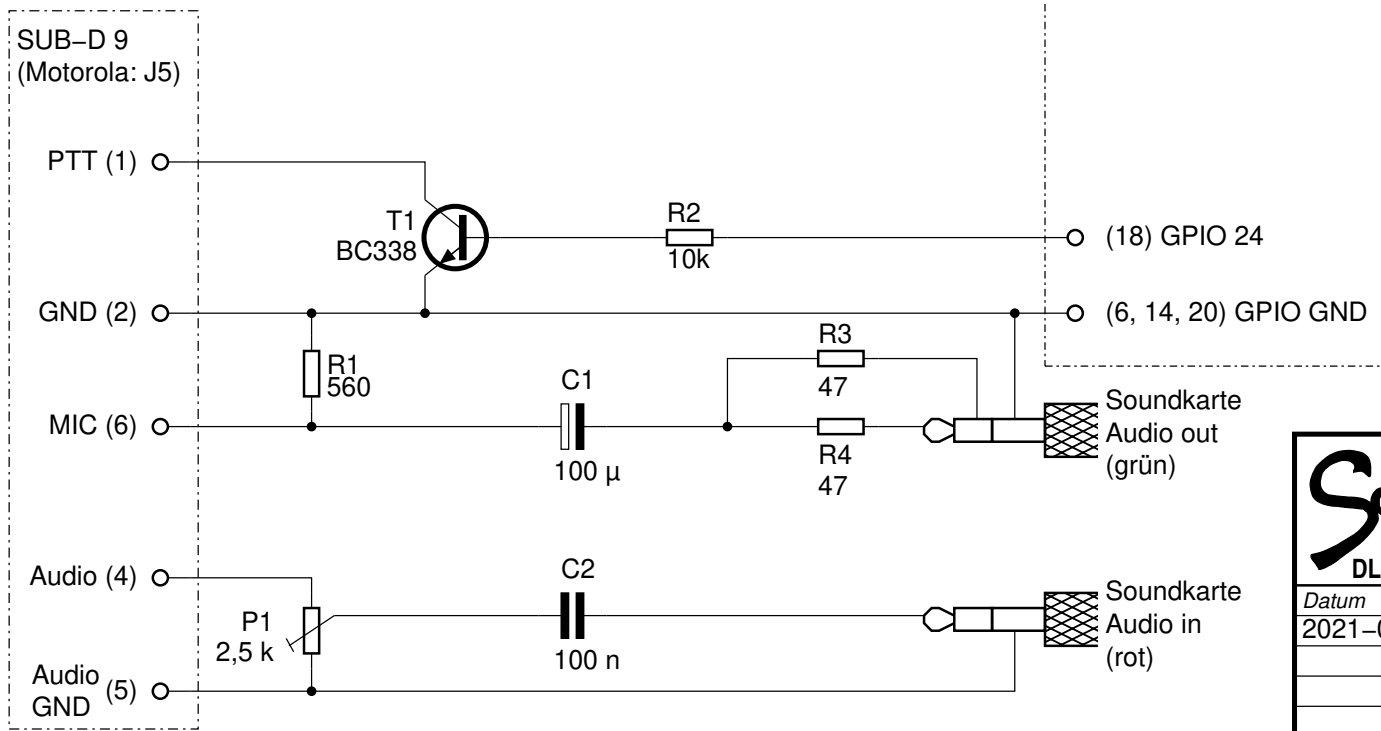



Vergleichstypen  
Comparison Parts

D1	3,3 A 20 V	SB530, SR530 SR503
T1	universal	BC547, BC548 2N2222
L1	47 µH 2,5 A	FASTRON TLC 2,5A-47µ



 DL1STO	Projekt <b>OVF-Telephon</b>		Blatt 1/1
	Schaltung <b>Server</b>		
Datum	Revision		
2021-08-13	Zeichnung nach Aufbau		